

Инструкция

Поплавковые датчики контроля уровня жидких сред INNOLEVEL серии BA-W (подвесное исполнение)

Поплавковый датчик уровня INNOLEVEL серии BA-W используется для мониторинга уровня жидких сред. Датчик применяется для пищевых и не пищевых жидкостей.

Технические характеристики

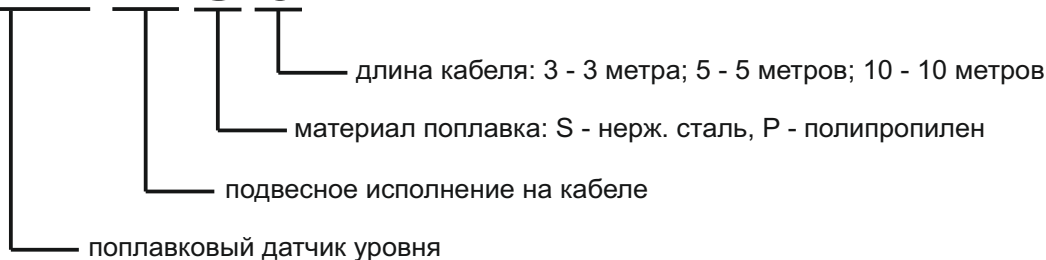
Материал поплавка	Нержавеющая сталь SUS304 или полипропилен
Степень защиты	IP67
Исполнение	Подвесное на кабеле
Длина кабеля	3, 5 или 10 метров
Выходной сигнал	Реле SPDT, 220 В перем. ток; 2 А, нержавеющая сталь Реле SPDT, 220 В перем. ток; 10 А, полипропилен
Температура определяемой среды	-10...+180°C, нержавеющая сталь -10...+80°C, полипропилен
Давление процесса	макс. 2 Бар
Температура хранения и транспортировки	-20...+80°C
Общий вес	1,5...15 кг

Принцип действия

В основе устройства поплавковых датчиков контроля уровня жидких сред лежит использование поплавка, размещаемого в контролируемой емкости, резервуаре или водоеме на специальном кабеле. Срабатывание механического поплавка происходит при достижении поверхности жидкости необходимого уровня, на котором он установлен. При изменении угла наклона кабельного поплавкового датчика встроенные контакты замыкаются и размыкаются, что, в свою очередь, приводит к его срабатыванию или возвращению в исходное положение.

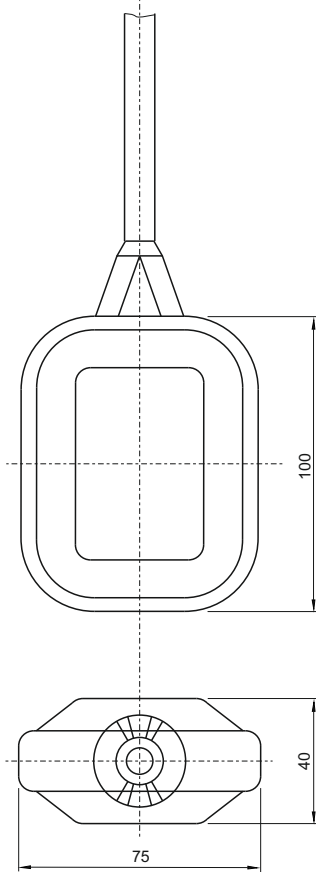
Кодообразование

IL-BA-W-S-3

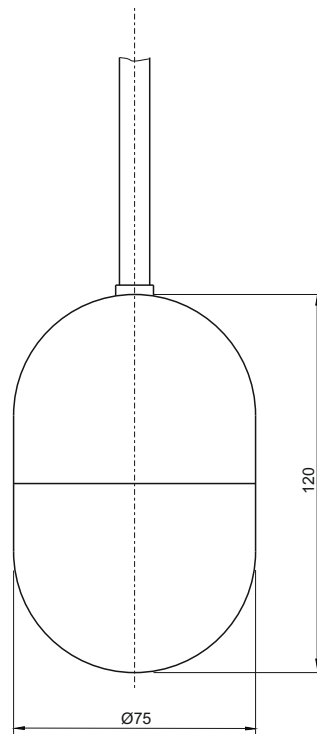


Размеры, мм:

**IL-BA-W-P-3
IL-BA-W-P-5
IL-BA-W-P-10**


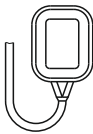


**IL-BA-W-S-3
IL-BA-W-S-5
IL-BA-W-S-10**



В комплект датчика входит груз для крепления на кабеле. Груз на кабеле необходимо размещать с учетом особенностей места установки датчика.

Выходной сигнал

	<p>Черный - COM Коричневый - NO(NC*) Синий - NC(NO*)</p>		<p>Черный - COM Коричневый - NC(NO*) Синий - NO(NC*)</p>
---	--	---	--

* - для исполнений IL-BA-W-S-3, IL-BA-W-S-5 и IL-BA-W-S-10